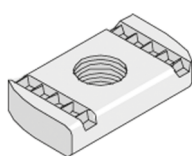
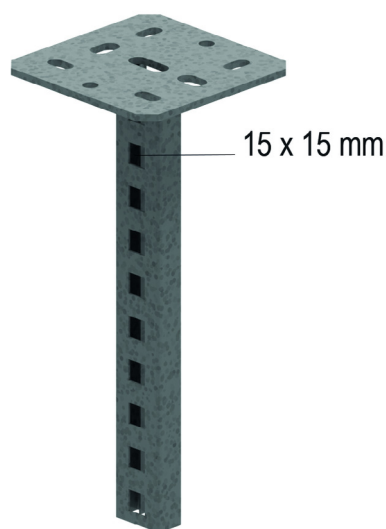
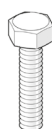


PENDART SIMPLE ENCLIQUETABLE



**ÉCROU
COULISSANT
CBXPNP10**



**VIS
CBXB10.20**

Référence	Hauteur	Poids
CBXHDHSLECL200	210	0,74 kg
CBXHDHSLECL300	300	0,85 kg
CBXHDHSLECL400	420	1,01 kg
CBXHDHSLECL500	510	1,13 kg
CBXHDHSLECL600	600	1,23 kg
CBXHDHSLECL800	810	1,45 kg
CBXHDHSLECL1000	1020	1,75 kg
CBXHDHSLECL1200	1200	1,95 kg

DESCRIPTION

Ces pendarts simples permettent d'encliqueter les consoles CBXKCL d'un seul ou de chaque côté. Plaque taraudée CBXPNP10 et vis métaux CBXB10.20 à utiliser pour une fixation d'un seul côté des consoles CBXWKS et CBXHDWK. Embout de protection en PVC jaune: CBXDOP41.21.



**EMBOUT DE
PROTECTION
CBXDOP41.21**

DONNÉES TECHNIQUES

- Charge max : 1000 daN
- Épaisseur 21 mm

- Plaque de tête soudée: 135x135 mm
- Épaisseur plaque de tête: 5 mm



📍 9 rue Gutenberg, 91070 Bondoufle
 ☎️ 01 64 97 40 56
 ✉️ commercial@cabax.fr
 🌐 www.cabax.fr